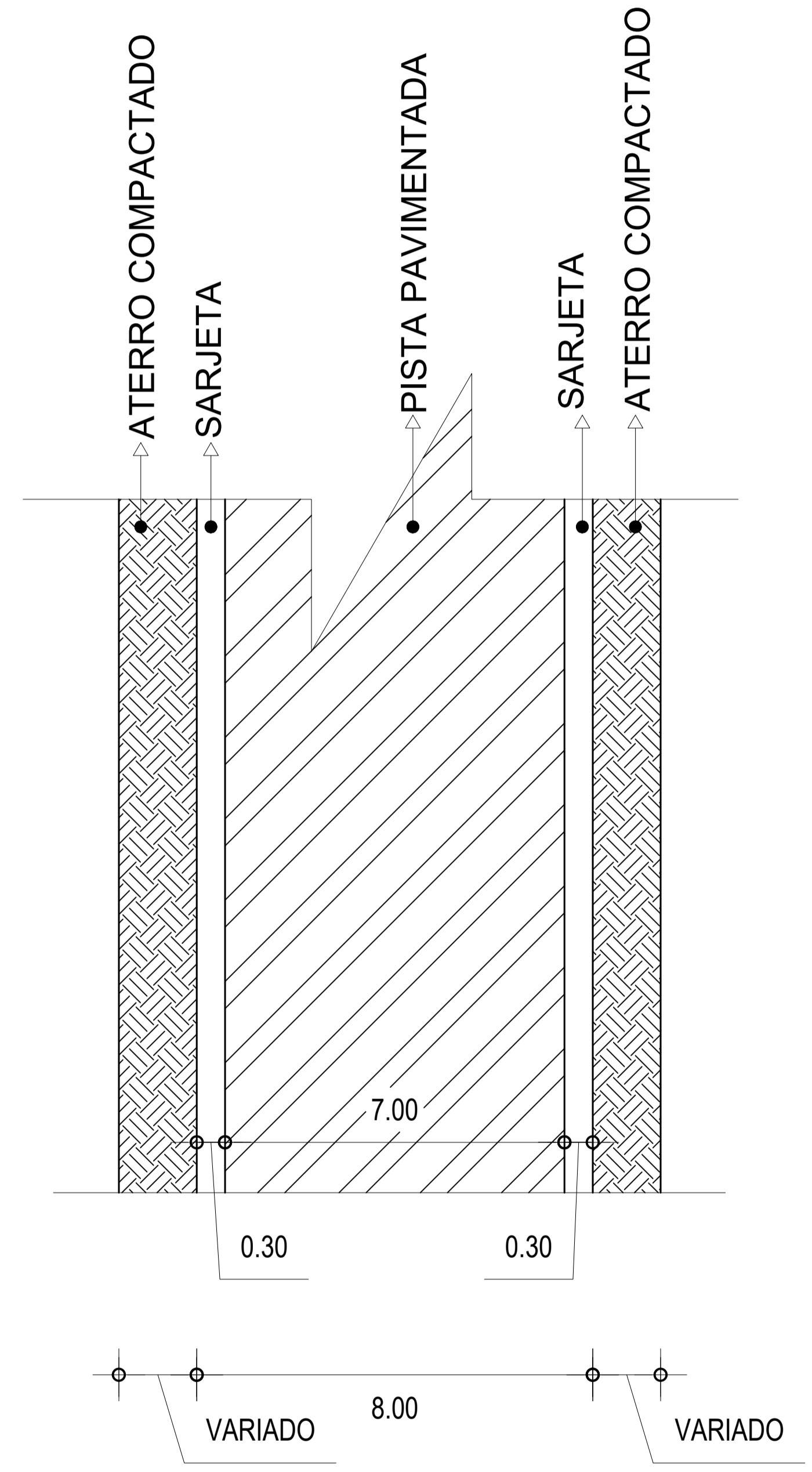
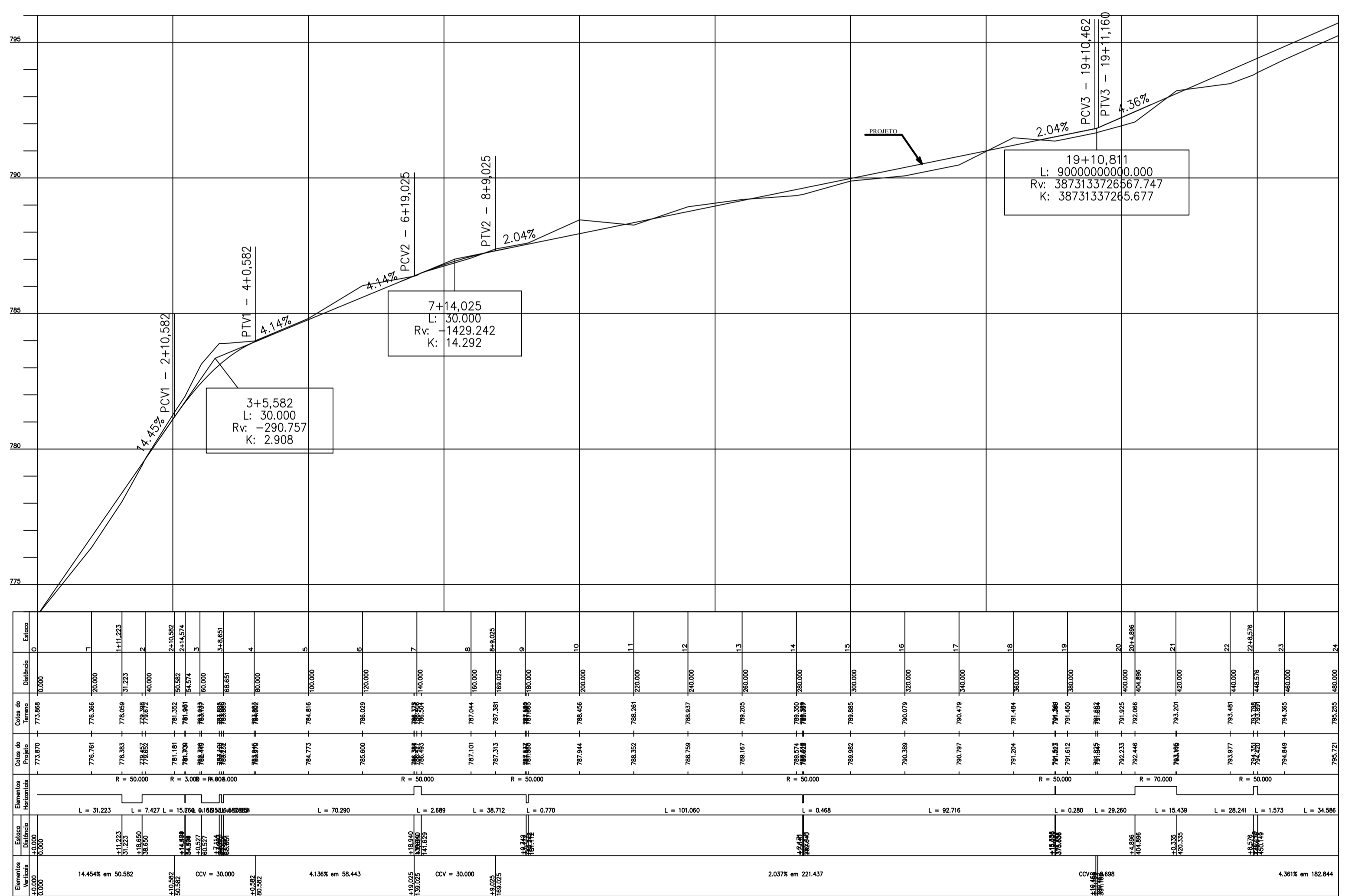


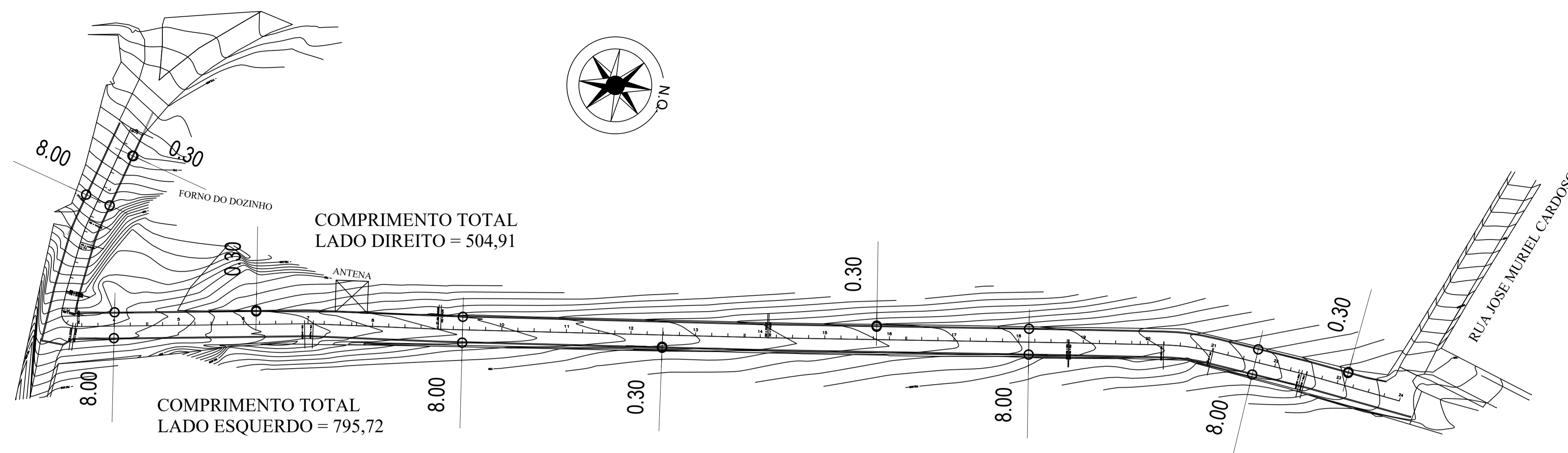
PROJETO GEOMETRICO - LIGAÇÃO DO FORNO ATE O BAIRRO PEIXE VIVO



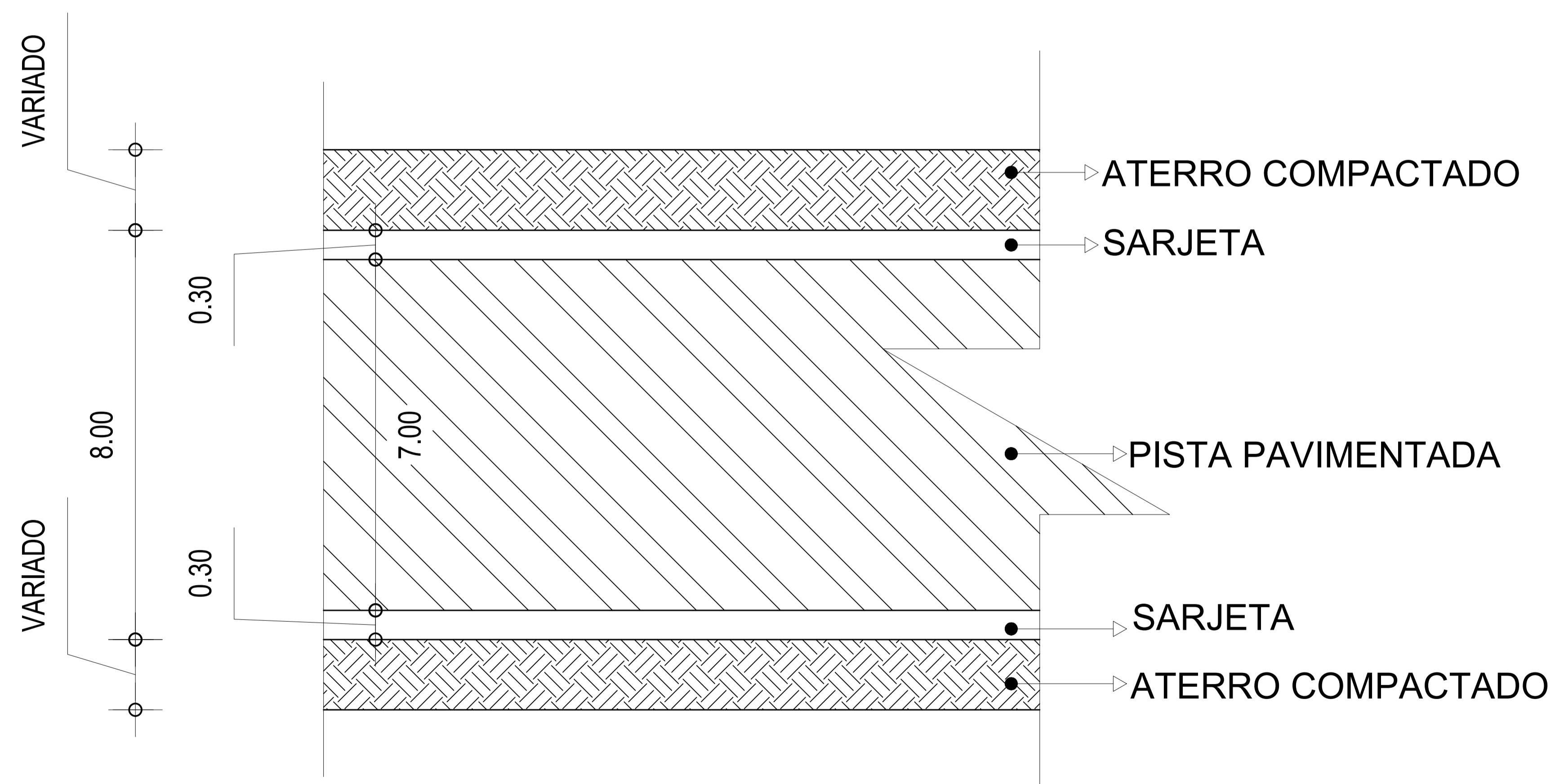
PROJETO GEOMETRICO PARA PAVIMENTAÇÃO DE LIGAÇÃO DO FORNO ATE BAIRRO PEIXE VIVO (MG050)

RUA DO FORNO ATE BAIRRO PEIXE VIVO (MG050) - PIMENTA - MINAS GERAIS - CEP: 35585-000

PROPRIETÁRIO: PREFEITURA MUNICIPAL DE PIMENTA CNPJ: 16.725.962/0001-48	RESP. TÉCNICO: ENG. CIVIL FLAVIO CESAR PORTO DE FIGUEIREDO CREA/MG: 345.592/D	PROJETO GEOMETRICO	Desenho: Flavio Figueiredo	PRANCHA: 01 / 03	DATA: JUNHO/2023	ESCALA: SEM ESCALA
--	---	--------------------	-------------------------------	---------------------	---------------------	-----------------------



### PROJETO GEOMETRICO - LIGAÇÃO DO FORNO ATE O BAIRRO PEIXE VIVO



### PROJETO GEOMETRICO PARA PAVIMENTAÇÃO DE LIGAÇÃO DO FORNO ATE BAIRRO PEIXE VIVO (MG050)

RUA DO FORNO ATE BAIRRO PEIXE VIVO (MG050) - PIMENTA - MINAS GERAIS - CEP: 35585-000

PROPRIETÁRIO:

PREFEITURA MUNICIPAL DE PIMENTA  
CNPJ: 16.725.962/0001-48

RESP. TÉCNICO:

ENG. CIVIL FLAVIO CESAR PORTO DE FIGUEIREDO  
CREA/MG: 345.592/D

PROJETO GEOMETRICO

Desenho:

Flavio Figueiredo

PRANCHA:

02 / 03

DATA:

JUNHO/2023

ESCALA:

SEM ESCALA

ESTRADA DE ACESSO A BOA VISTA

FORNO DO DOZINHO

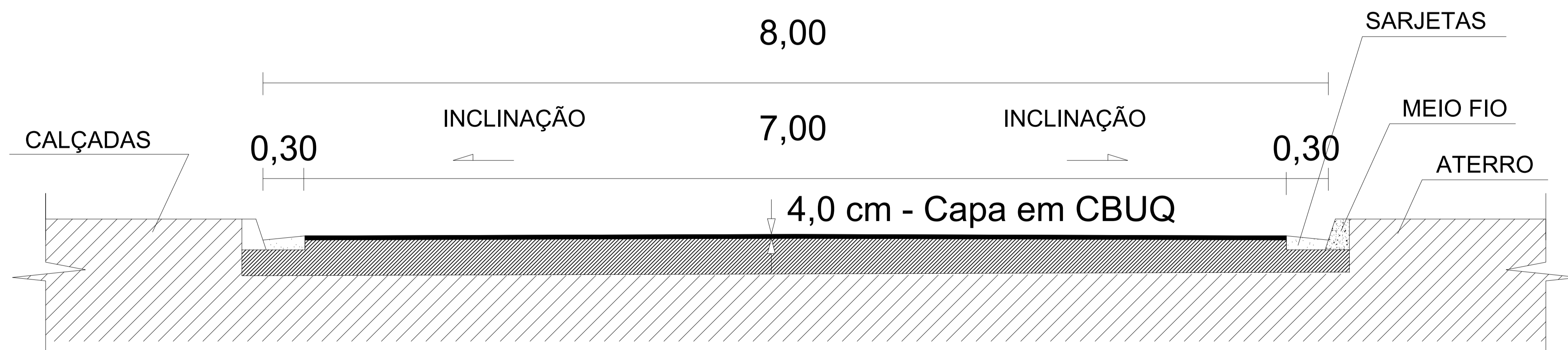
ANTENA

RUA PEIXE VIVO - CARDOSO

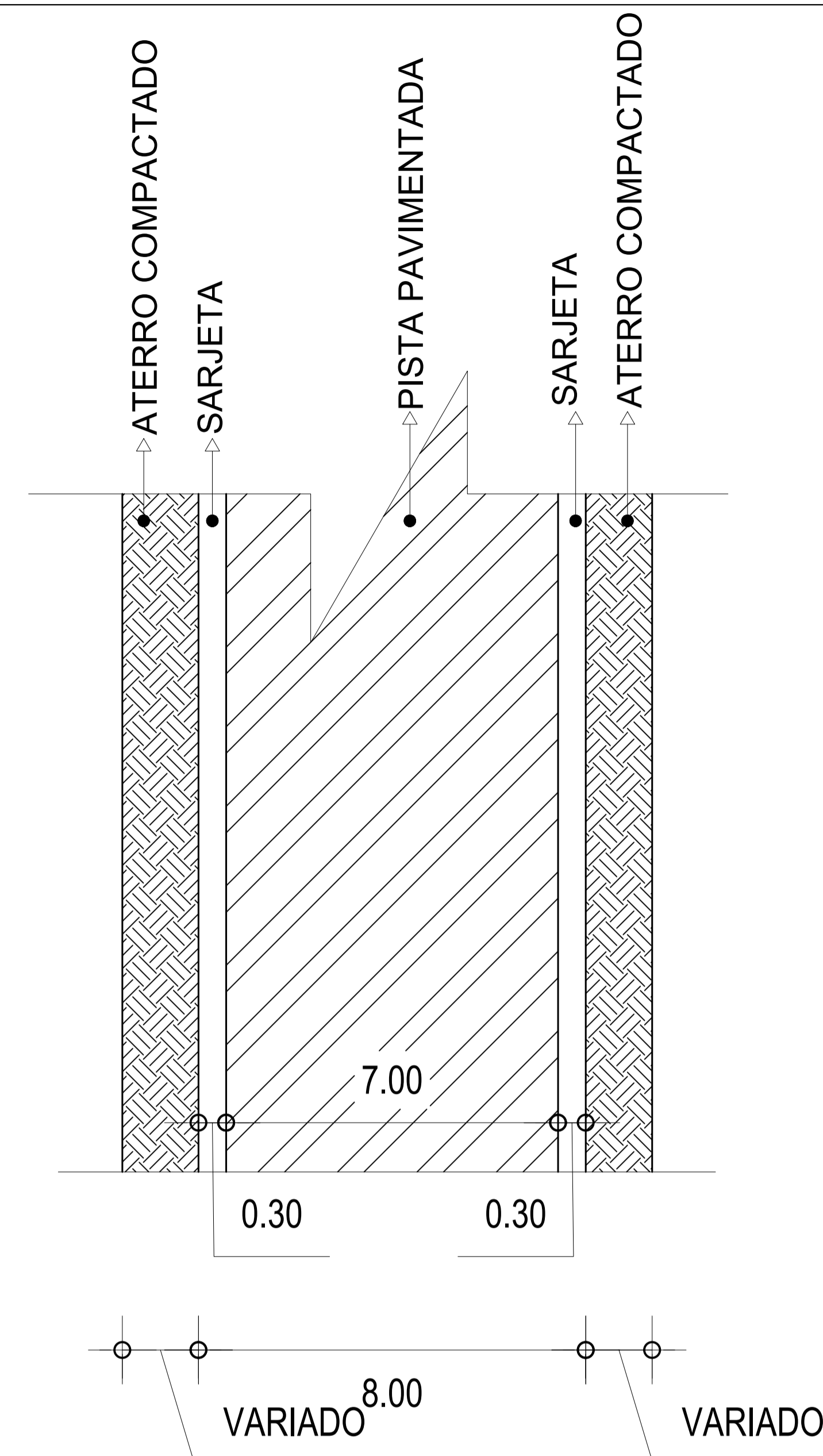
AVENIDA JUSCELINO DA COSTA COELHO

Local a ser Pavimentado  
Extensão - 475,00 Metros

LIGAÇÃO DO FORNO ATE O BAIRRO PEIXE VIVO



CORTE



PREFEITURA MUNICIPAL DE PIMENTA  
Avenida JK, nº 396 - Pabx: (37) 3324-1057  
CEP: 35.585-000 - Pimenta - MG

LOCAL:  
LIGAÇÃO RUA DO FORNO ATE BAIRRO PEIXE VIVO (MG050) - PIMENTA/MG

RESP. TÉCNICO:  
Eng. Civil Flavio Cesar Porto de Figueiredo  
CREA/MG: 345.592/D

FOLHA:  
03 / 03



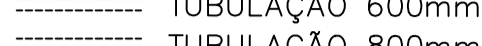

PROPRIETARIO:  
Prefeitura Municipal de Pimenta  
CNPJ: 16.725.962/0001-48

ESCALA:  
S/ ESC.

DATA:  
JULHO/2023

PAVIMENTO - SEÇÃO TRANSVERSAL TIPO

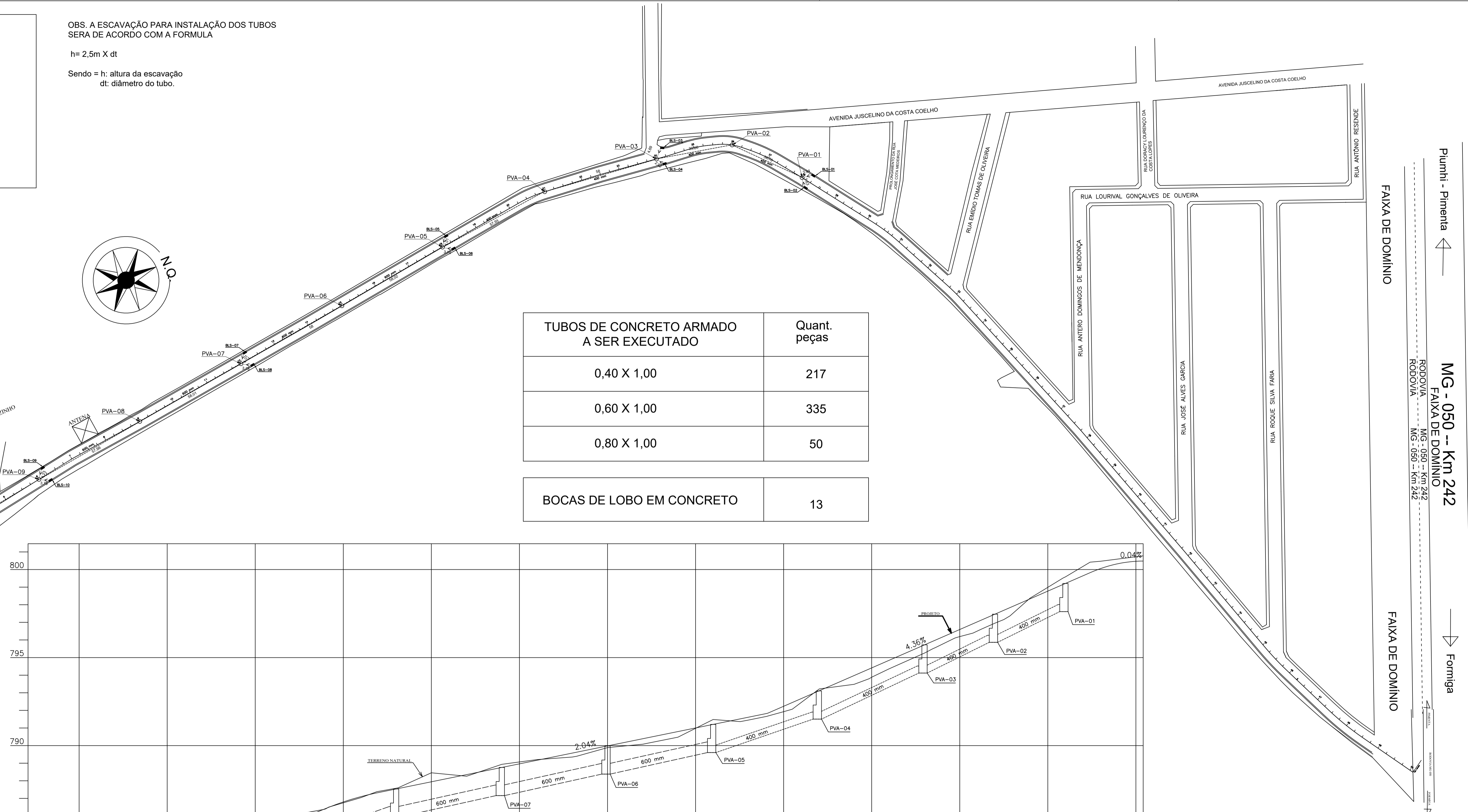
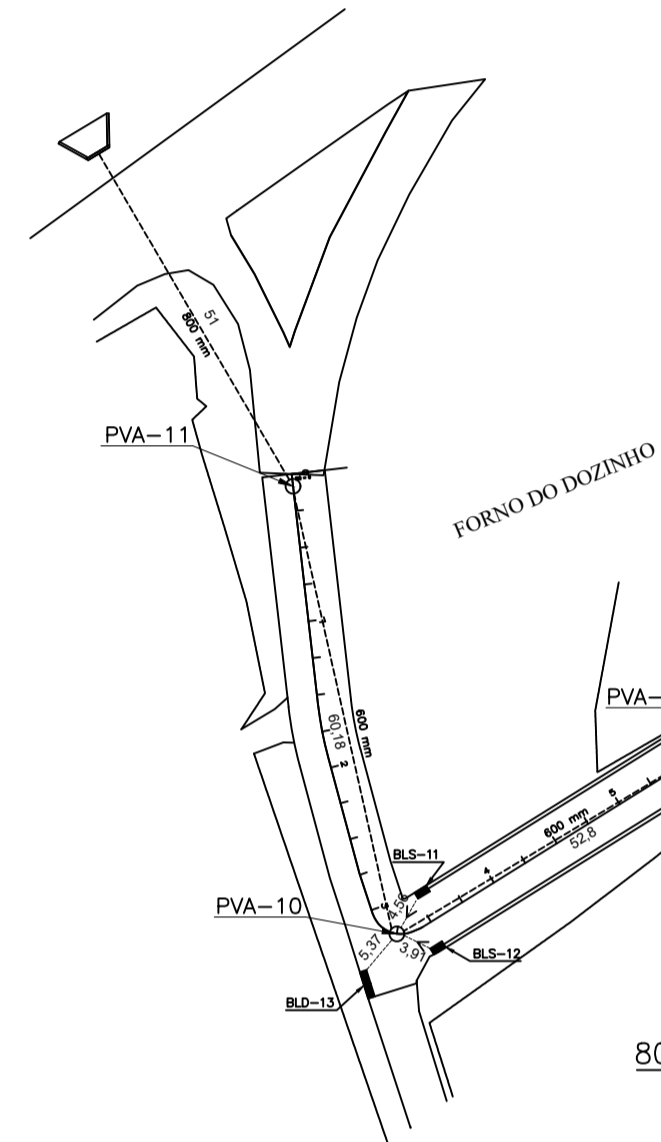
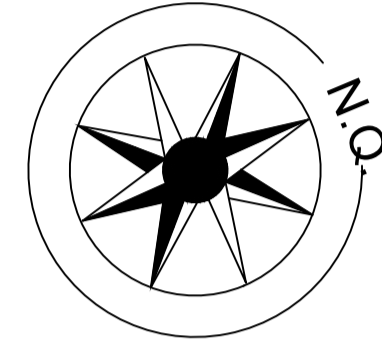
**LEGENDA:**

-  BOCA DE LOBO
-  TUBULAÇÃO 400mm
-  TUBULAÇÃO 600mm
-  TUBULAÇÃO 800mm
- BLS. - Boca de Lobo Simples
- BLD. - Boca de Lobo Duplo
- PVA. - Poço de Visita Tipo "A"

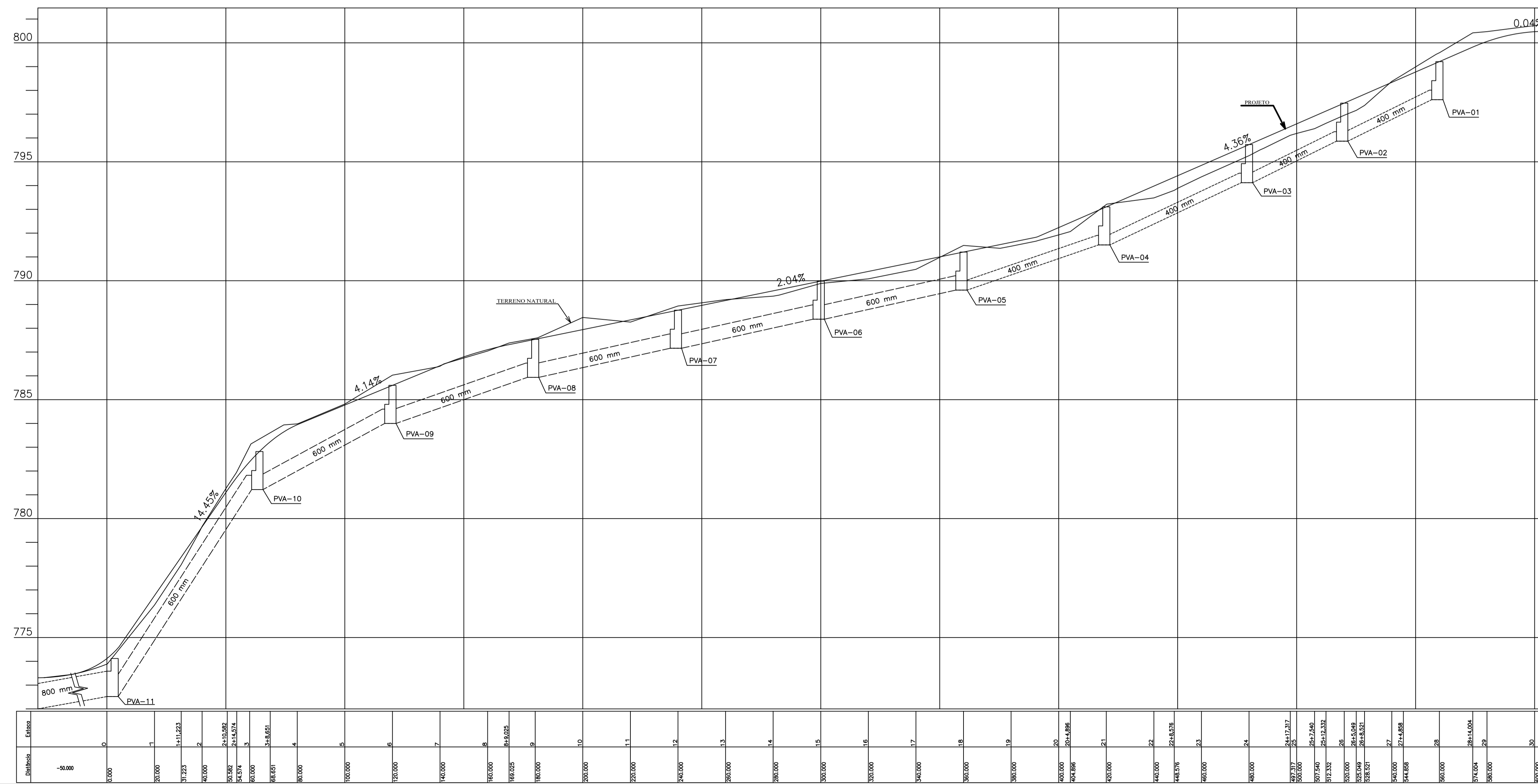
OBS. A ESCAVAÇÃO PARA INSTALAÇÃO DOS TUBOS SERA DE ACORDO COM A FORMULA

$h = 2,5m \times dt$


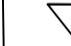
Sendo = h: altura da escavação  
dt: diâmetro do tubo.



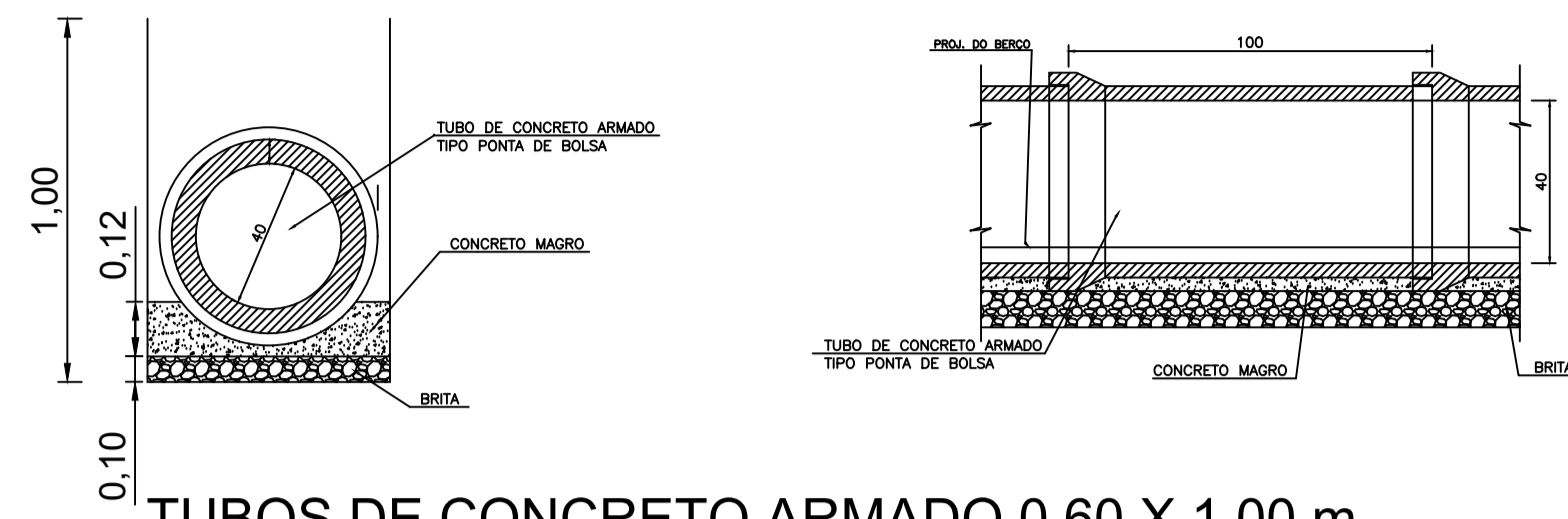
TUBOS DE CONCRETO ARMADO A SER EXECUTADO	Quant. peças
0,40 X 1,00	217
0,60 X 1,00	335
0,80 X 1,00	50
<b>BOCAS DE LOBO EM CONCRETO</b>	<b>13</b>



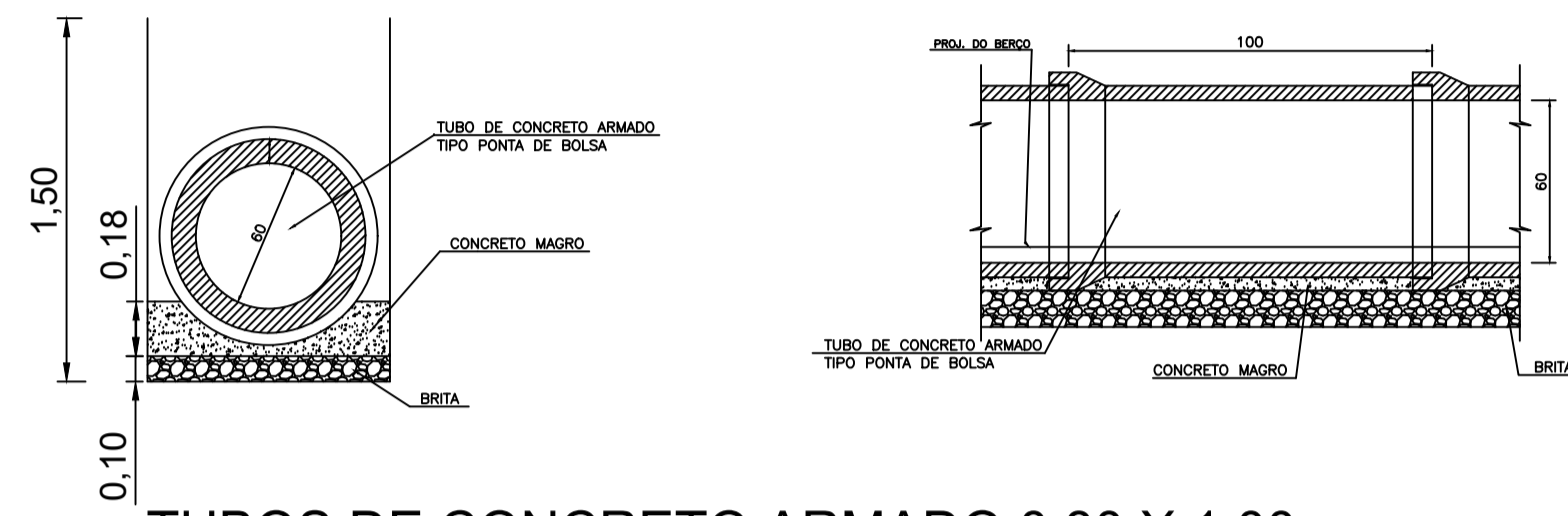
 PREFEITURA MUNICIPAL DE PIMENTA		
PROJETO DRENAGEM LIGAÇÃO RUA DO FORNO ATE BAIRRO PEIXE VIVO (MG050)		
ENDEREÇO: LIGAÇÃO RUA DO FORNO ATE BAIRRO PEIXE VIVO (MG050) - CENTRO - PIMENTA-MG	SUBTÍTULO: PLANTA	DESENHO: FLAVIO FIGUEIREDO
PROPRIETÁRIO: PREFEITURA MUNICIPAL DE PIMENTA		
RESP. TÉCNICO: FLAVIO CESAR PORTO DE FIGUEIREDO CREA/MG: 345.592/D		FOLHA 01/02

Pimenta - Pimenta  **MG - 050 -- Km 242**  
 FAIXA DE DOMÍNIO  
 RODOVIA MG - 050 - Km 242  
 RODOVIA MG - 050 - Km 242  
 FAIXA DE DOMÍNIO  Formiga

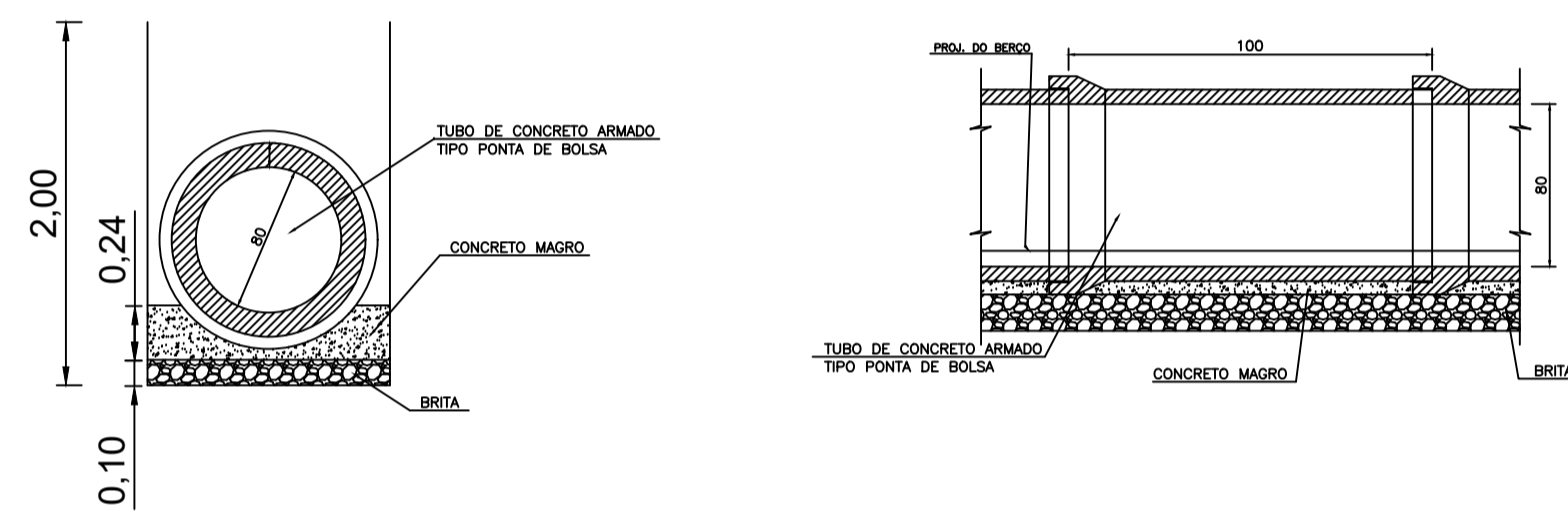
### TUBOS DE CONCRETO ARMADO 0,40 X 1,00 m



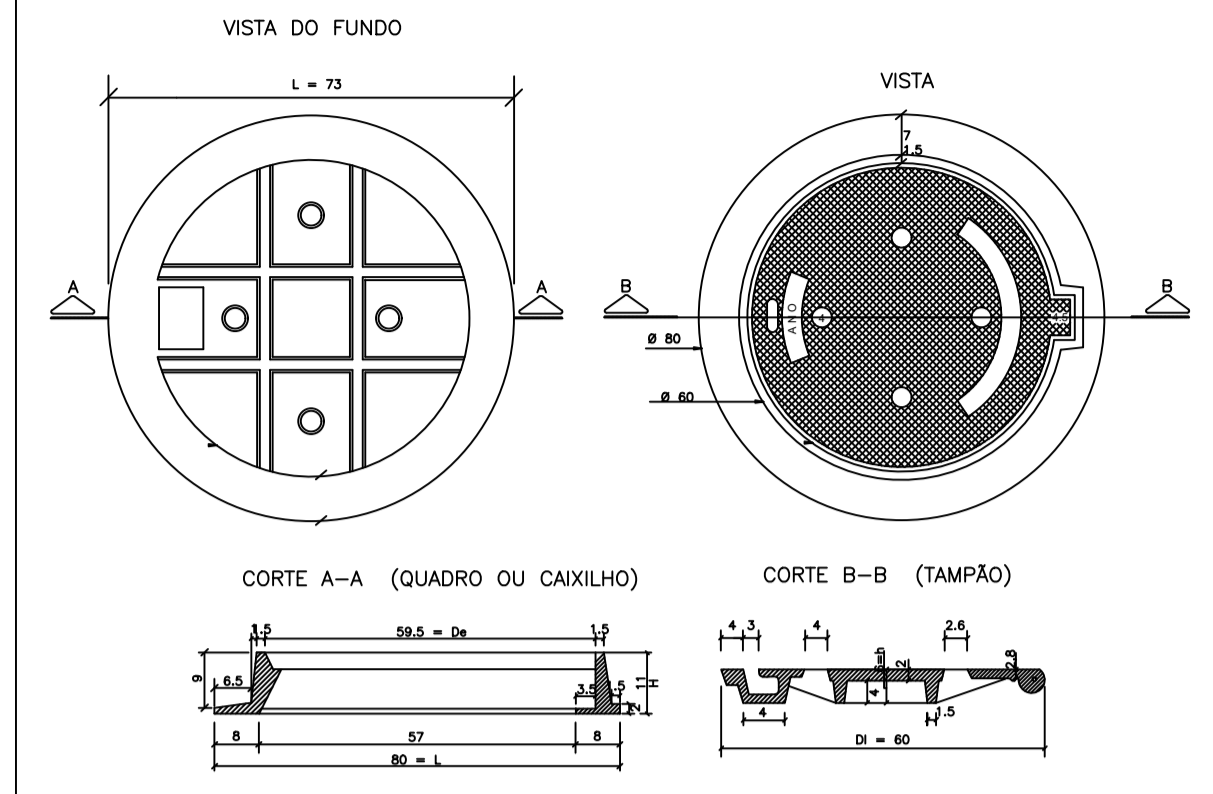
### TUBOS DE CONCRETO ARMADO 0,60 X 1,00 m



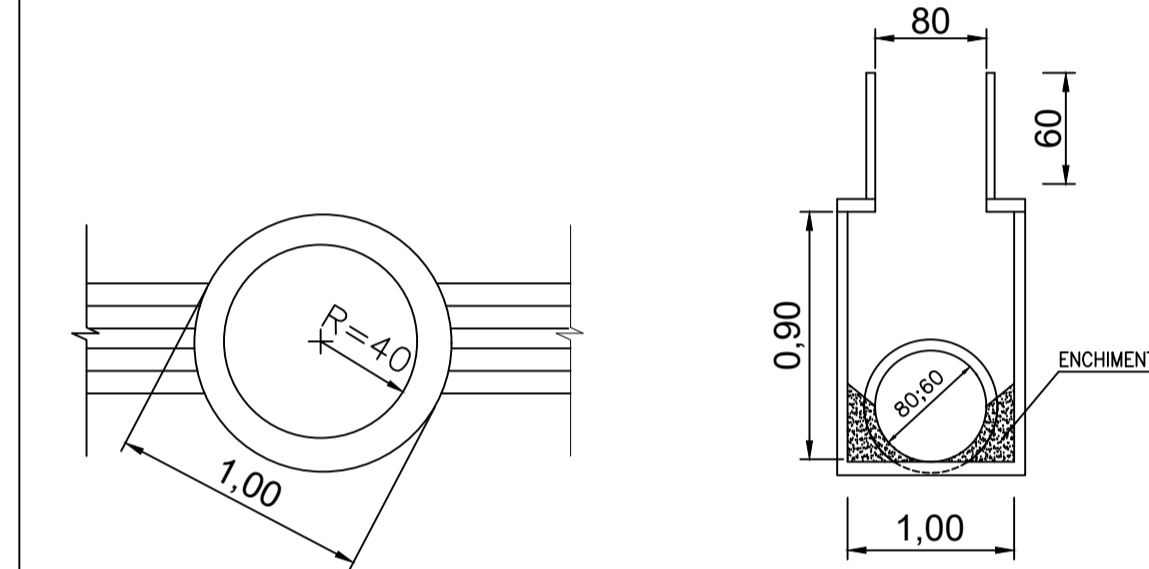
### TUBOS DE CONCRETO ARMADO 0,80 X 1,00 m



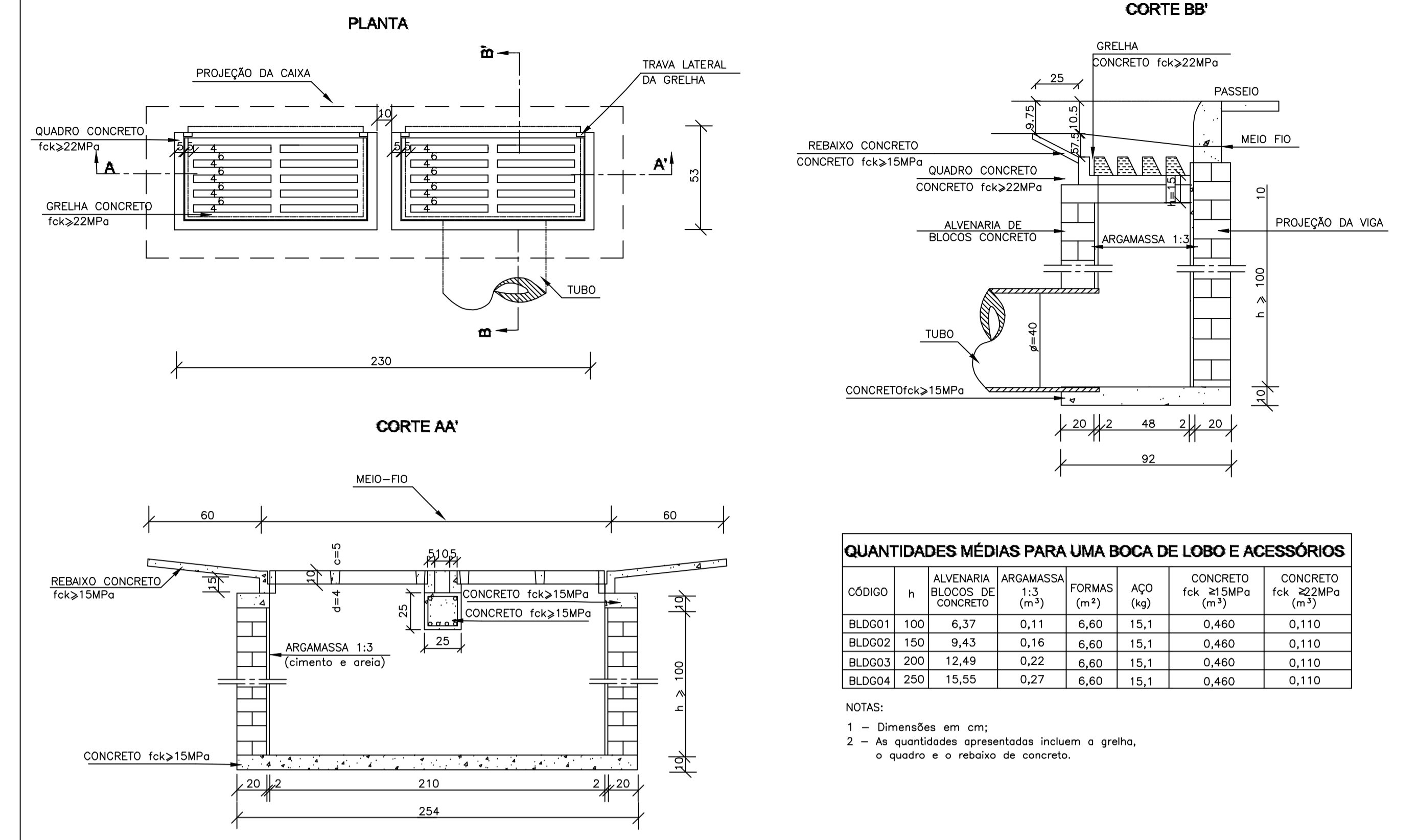
### TAMPÃO DE FERRO FUNDIDO



### POÇO DE VISITA



### BOCAS-DE-LOBO DUPLAS COM GRELHAS DE CONCRETO



CÓDIGO	h	ALVENARIA BLOCOS DE CONCRETO	ARGAMASSA 1:3 (m <sup>3</sup> )	FORMAS (m <sup>2</sup> )	AÇO (kg)	CONCRETO fck ≥ 15MPa (m <sup>3</sup> )	CONCRETO fck ≥ 22MPa (m <sup>3</sup> )
BLDG01	100	6,37	0,11	6,60	15,1	0,460	0,110
BLDG02	150	9,43	0,16	6,60	15,1	0,460	0,110
BLDG03	200	12,49	0,22	6,60	15,1	0,460	0,110
BLDG04	250	15,55	0,27	6,60	15,1	0,460	0,110

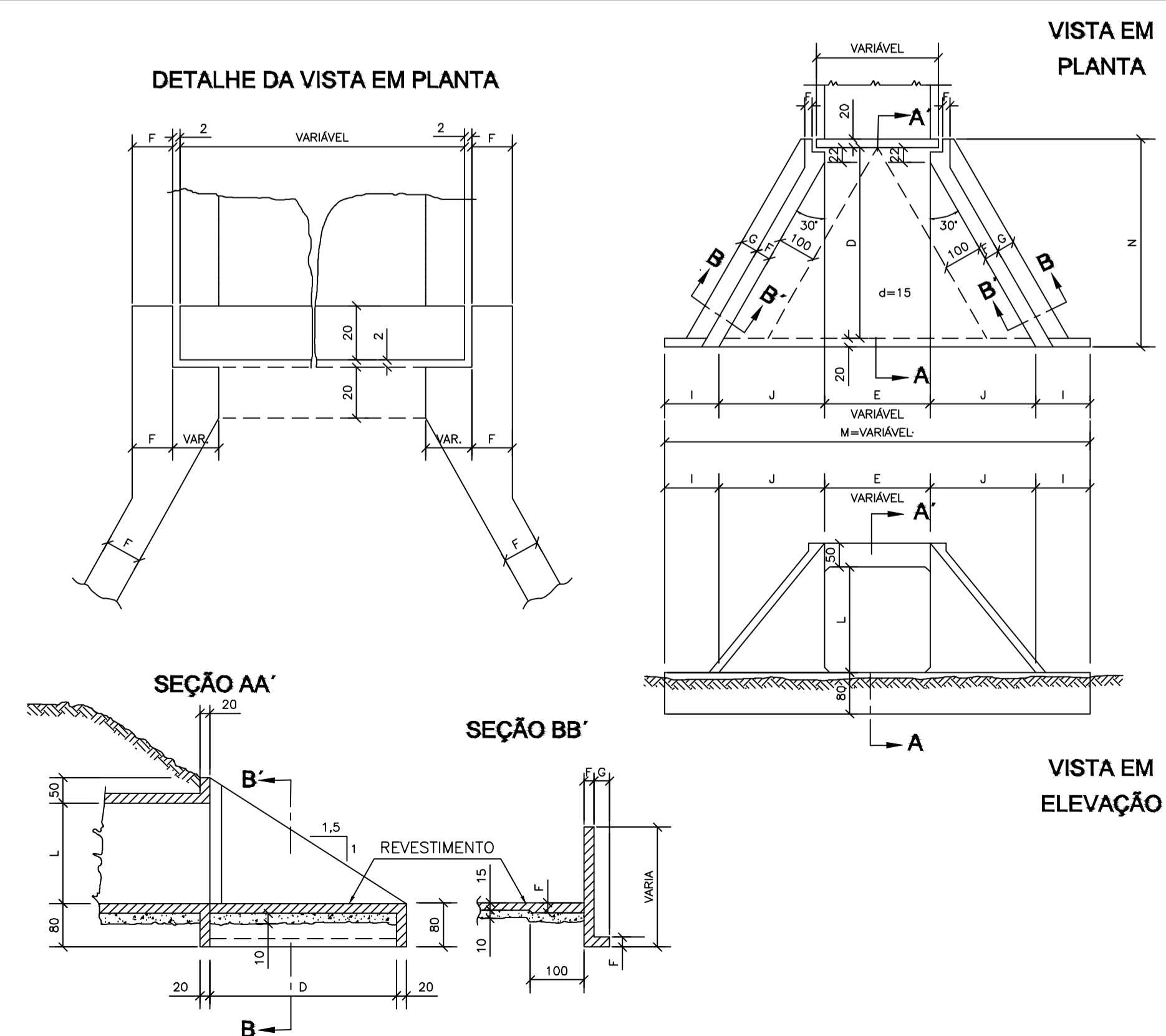
NOTAS:  
 1 - Dimensões em cm;  
 2 - As quantidades apresentadas incluem a grelha, o quadro e o rebaixo de concreto.

### TABELA DE QUANTIDADES DE SERVIÇOS PARA DUAS CABECEIRAS COMPLETAS PARA BUEIROS NORMAIS

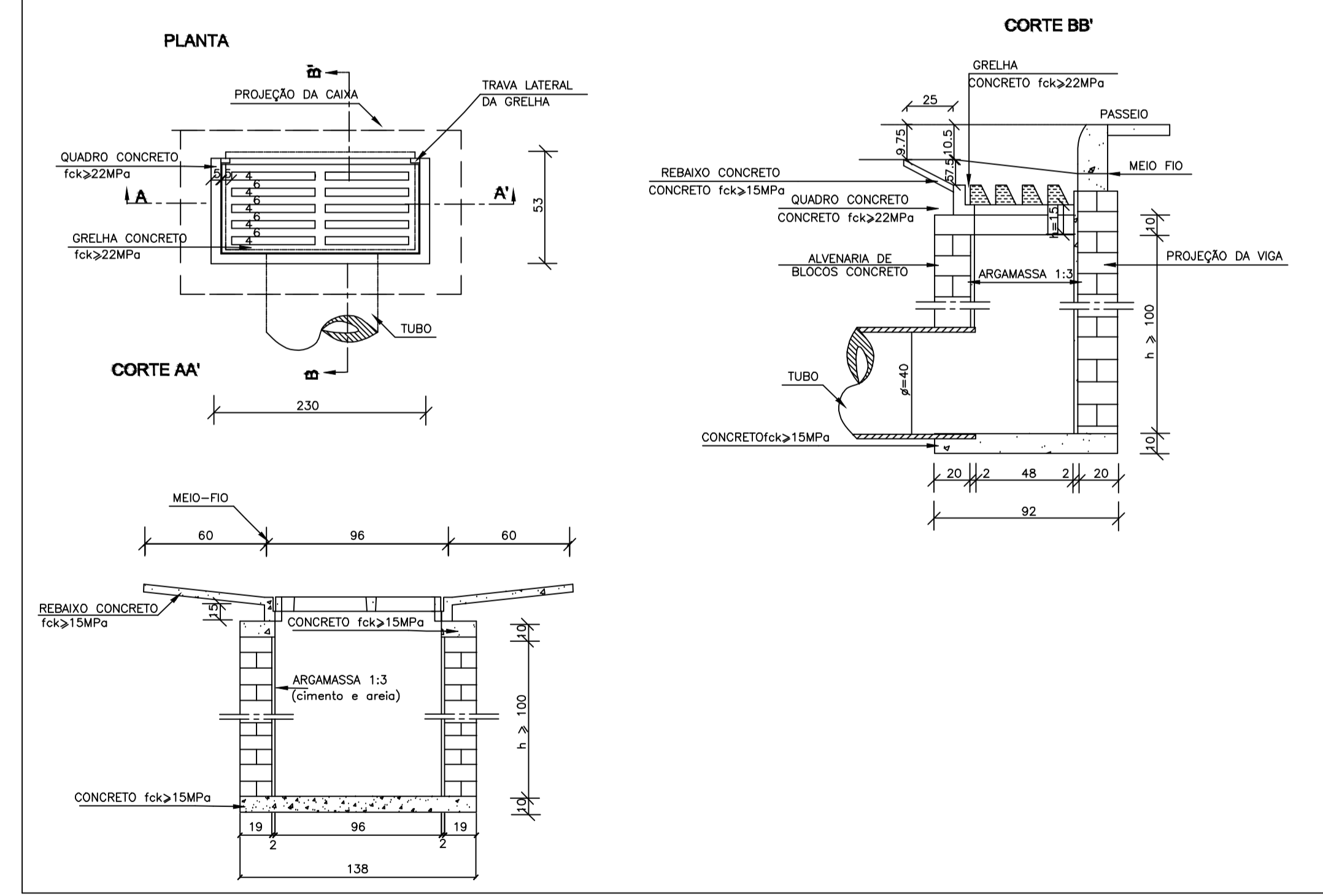
SERVIÇO	UNID.	BUEIROS			
		1,50 x 1,50 m	2,00 x 2,00 m	2,50 x 2,50 m	3,00 x 3,00 m
LASTRO	m <sup>3</sup>	4,35	6,30	8,70	11,55
FORMAS	m <sup>2</sup>	83,50	113,00	144,00	181,00
CONCRETO	m <sup>3</sup>	10,85	17,86	24,35	36,53
REVESTIMENTO	m <sup>3</sup>	0,55	0,87	1,35	1,75

MEDIDAS	TAMANHO DOS BUEIROS			
	1,50 x 1,50 m fs ≥ 0,09 MPa	2,00 x 2,00 m fs ≥ 0,09 MPa	2,50 x 2,50 m fs ≥ 0,10 MPa	3,00 x 3,00 m fs ≥ 0,12 MPa
D	280	355	430	505
E	150	200	250	300
F	15	20	20	25
G	30	30	50	50
I	100	100	100	100
J	160s	204	247	290s
L	150	200	250	300
M	671	808	944	1081
N	320	395	470	545

NOTAS:  
 1 - O desenho das cabeceiras se aplica a todos os tipos de bueiros celulares normais estando representado o bueiro de 2,00x2,00m, na escala de 1:100 e detalhe na escala 1:20.  
 2 - As quantidades de serviço da tabela são para duas cabeceiras completas, estando computadas portanto alas (4x), laje de piso de entre-alas (2x), viga de topo definida pelo comprimento m (2x), viga de topo superior do corpo do bueiro (2x) e viga topo inferior do corpo do bueiro (2x).  
 3 - O lastro sob a laje de entre-alas é de concreto magro na espessura de 10cm.  
 4 - O revestimento sobre a laje de entre-alas é de cimento e areia (1:3), alisado e de espessura média de 3cm.  
 5 - Concreto fck ≥ 15MPa.  
 6 - Veículo classe 45.  
 7 - Nomeclatura: fs=tensão admissível do solo sob a galeria.



### BOCAS-DE-LOBO COM GRELHAS DE CONCRETO



**PREFEITURA MUNICIPAL DE PIMENTA**

PROJETO DRENAGEM  
 LIGAÇÃO RUA DO FORNO ATE BAIRRO PEIXE VIVO (MG050)

ENDEREÇO: LIGAÇÃO RUA DO FORNO ATE BAIRRO PEIXE VIVO (MG050) - CENTRO - PIMENTA-MG

PROPRIETÁRIO: PREFEITURA MUNICIPAL DE PIMENTA

RESP. TÉCNICO: FLAVIO CESAR PORTO DE FIGUEIREDO CREA/MG: 345.592/D

FOLHA: 02/02